

# SLD CIRCINUS



Obudowa wykonana z aluminium.

Oprawa wyposażona w optykę soczewkową.

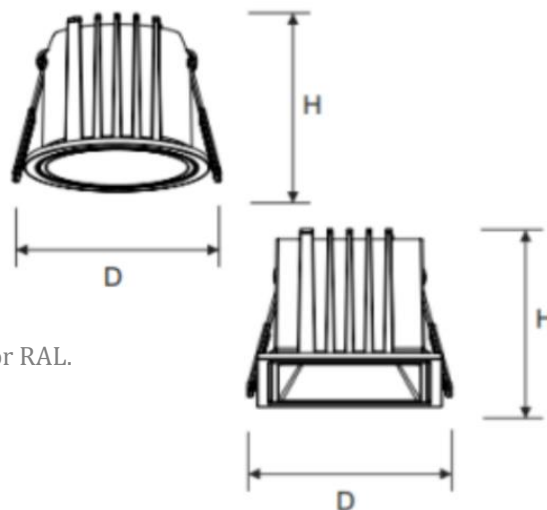
Klasa szczelności IP21.

Wskaźnik oddawania barw Ra >80.

Napięcie zasilania 230V AC.

Oprawa do wbudowania. Do zastosowania wewnątrz budynku.

Dostarczana w kolorze białym lub czarnym, na zamówienie kolor RAL.



## RODZINA PRODUKTU

Nazwa produktu	Moc (W)	Strumień świetlny (lm)	Kąt rozsyłu światła (°)	Temperatura barwowa (K)	Kolor	Wymiar (mm)	Otwór montażowy (mm)
CIRCINUS 1	12	960	12/23/38	3000/4000/5000	BIAŁY, CZARNY, RAL	D-86, H-65	75
CIRCINUS 2	12	960	12/23/38	3000/4000/5000	BIAŁY, CZARNY, RAL	D-85, W-85, H-65	75x75
CIRCINUS 3	2x12	1920	12/23/38	3000/4000/5000	BIAŁY, CZARNY, RAL	D-168, W-85, H-65	160x75