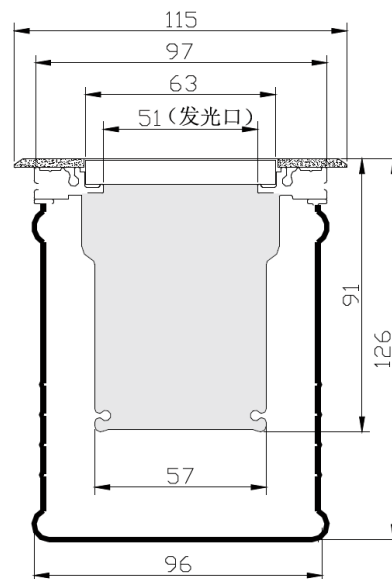


SLD BIRCH



Puszka montażowa oprawy wykonana ze stali nierdzewnej, a korpus z odlewu aluminium.

Klasa szczelności IP65.

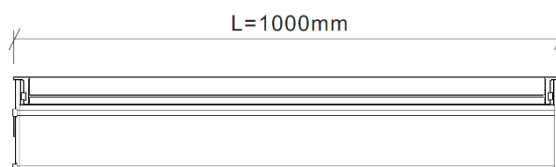
Wskaźnik oddawania barw Ra >80.

Wiązka światła kreowana przez układ wysokowydajnych soczewek.

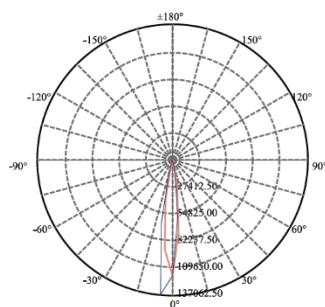
Do zastosowania zewnątrz budynku. Szczególnie polecana przy iluminacji budynków i obszarów zielonych.

Istnieje możliwość malowania kolorem z palety RAL.

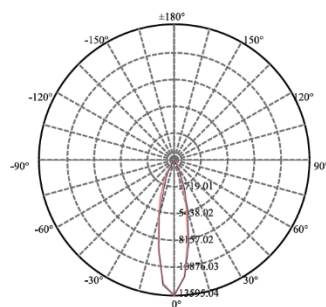
Wyposażona w szybę hartowaną 8mm.



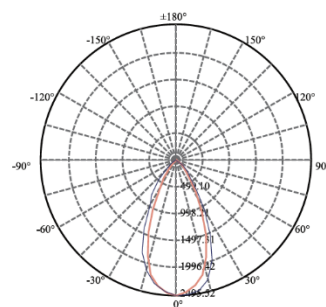
DANE FOTOMETRYCZNE



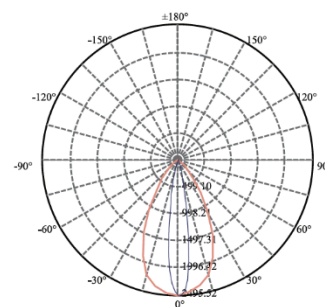
15°



30°



45°



10x60°

RODZINA PRODUKTÓW

Nazwa produktu	Moc (W)	Strumień świetlny (lm)	Kąt rozsyłu światła (°)	Temperatura barwowa (K)	kolor	Klasa szczelności	Napięcie zasilania (V)	waga (kg)
BIRCH 1.1	18	720	15/30/45/10x60	3000/4000/5000/RGB	Aluminium, RAL	IP65	230V AC/ 24V DC	34,5
BIRCH 1.2	18	1440	15/30/45/10x60	3000/4000/5000/RGB	Aluminium, RAL	IP65	230V AC/ 24V DC	34,5
BIRCH 1.3	25	1000	15/30/45/10x60	3000/4000/5000/RGB	Aluminium, RAL	IP65	230V AC/ 24V DC	34,5
BIRCH 1.4	25	2000	15/30/45/10x60	3000/4000/5000/RGB	Aluminium, RAL	IP65	230V AC/ 24V DC	34,5
BIRCH 1.5	37	3960	15/30/45/10x60	3000/4000/5000/RGB	Aluminium, RAL	IP65	230V AC/ 24V DC	34,5

Nasz adres:
Cietrzewia 23
02-492 Warszawa

Slimlightdesign.com

Zapytania ogólne:
mobile: +48 511 156 350
sld@slimlightdesign.com