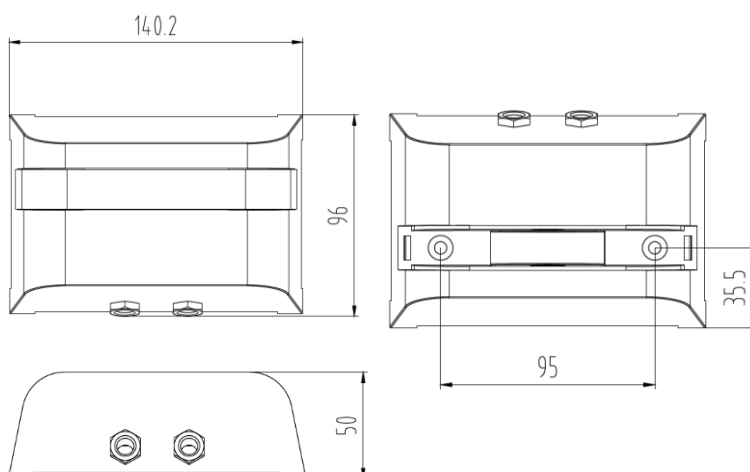


## SLD BANANA



Obudowa wykonana z odlewu.

Malowanie proszkowe z wysoką odpornością na korozję.

Klasa szczelności IP65.

Wskaźnik oddawania barw Ra >80.

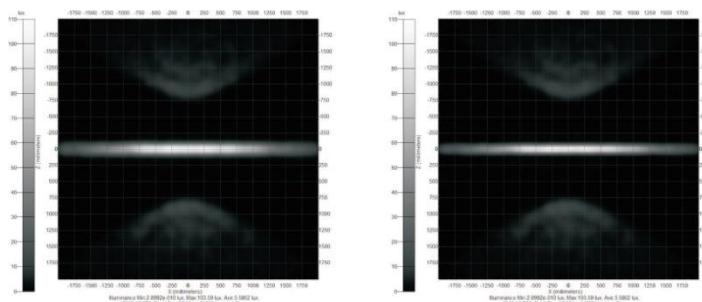
Wiązka światła kreowana przez układ wysokowydajnych soczewek.

Do zastosowania wewnątrz i zewnątrz budynku. Szczególnie polecana przy iluminacji budynków.

Standardowo sprzedawana w kolorze szarym. Istnieje możliwość malowania kolorem z palety RAL.



## DANE FOTOMETRYCZNE



5x150°

3.5x150°

## RODZINA PRODUKTÓW

Nazwa produktu	Moc (W)	Strumień świetlny (lm)	Kąt rozsyłu światła (°)	Temperatura barwowa (K)	kolor	Klasa szczelności	Napięcie zasilania (V)	waga (kg)
BANANA	9	720	3,5x150/5x150	3000/4000/5000	G-szary, RAL	IP65	230V AC/ 24V DC	5,5