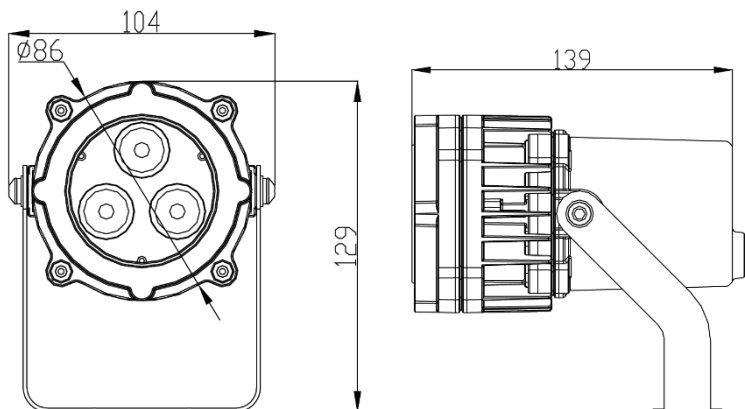


SLD AMBROSIA



Obudowa wykonana z odlewu aluminiowego.

Malowanie proszkowe z wysoką odpornością na korozję.

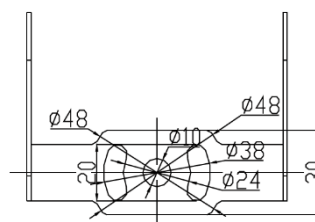
Klasa szczelności IP65.

Wskaźnik oddawania barw Ra >80.

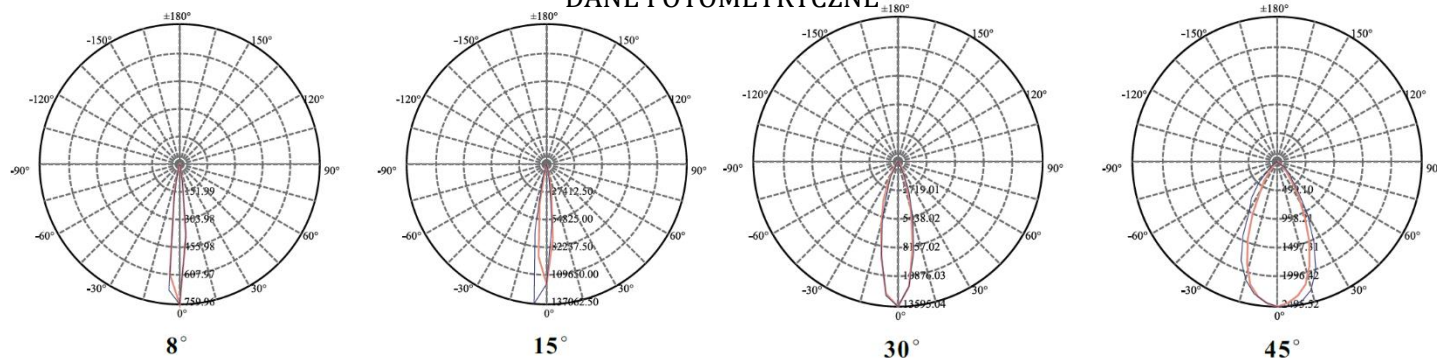
Wiązka światła kreowana przez układ wysokowydajnych soczewek.

Do zastosowania wewnątrz i zewnątrz budynku. Szczególnie polecana przy iluminacji budynków.

Standardowo sprzedawana w kolorze czarnym. Istnieje możliwość malowania kolorem z palety RAL.



DANE FOTOMETRYCZNE



RODZINA PRODUKTÓW

Nazwa produktu	Moc (W)	Strumień świetlny (lm)	Kąt rozsyłu światła (°)	Temperatura barwowa (K)	kolor	Klasa szczelności	Napięcie zasilania (V)	waga (kg)
AMBROSIA 6	6,4	512	8/15/30/45	3000/4000/5000	B- czarny, RAL	IP65	230V AC/ 24V DC	1,5
AMBROSIA 9	9	720	8/15/30/45	3000/4000/5000	B- czarny, RAL	IP65	230V AC/ 24V DC	1,5