

SLD PROLED WO



Do zastosowania w biurach, recepcjach, salach konferencyjnych czy ciągach komunikacyjnych.

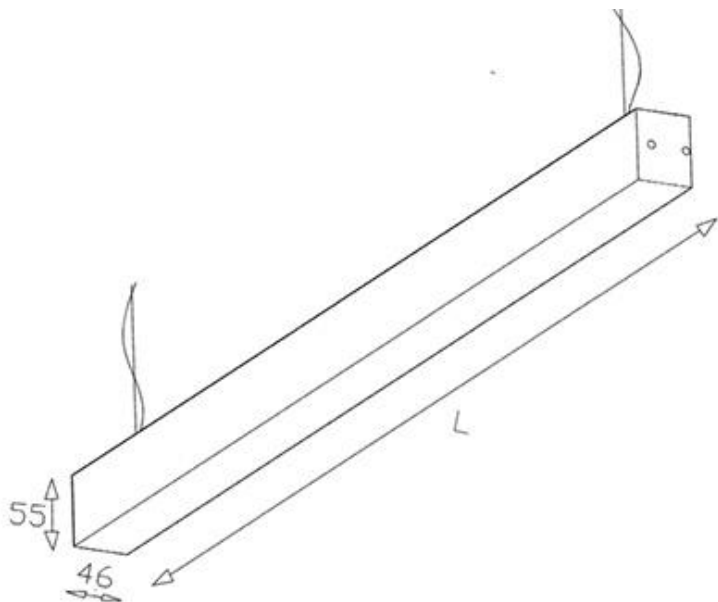
Montaż zwieszany

Do wyboru temperatura barwowa, rodzaj okładziny, optyka, regulacja strumienia świetlnego, wymiar.

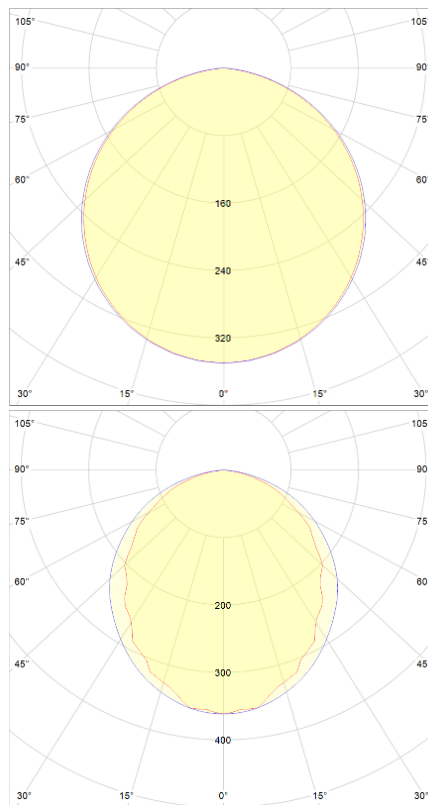
Wymiary: 55mm x 46 mm x długość do wyboru



PARAMETRY MONTAŻOWE



DANE FOTOMETRYCZNE



PLX OPAL

MPRM

RODZINA PRODUKTÓW

Kod produktu: PRO/Sposób montażu/Długość/Moc/Temperatura barwowa/Kolor/Optyka/Zasilacz	Sposób montażu	Długość (mm)	Moc (W)	Temperatura barwowa (K)	Kolor	Optyka	IP	Strumień świetlny (lm)	Zasilacz	Materiał	Źródło światła	RA	Napięcie zasilania
Przykład: PRO/WO/580/13/3000/O/PLX	WO- Zwieszana drewniana	580	13/16/19	2700/3000/ 4000/6500	O- Okleina z drewna, D- Deska drewniana	PLX, MPRM	21	(13W) 2100/ (16W) 2600/ (19W) 3100	Wbudowany	Aluminium anodowane	LED	>80	220-240V
Przykład: PRO/WO/580/13/3000/O/PLX/DALI	WO- Zwieszana drewniana	580	13/16/19	2700/3000/ 4000/6500	O- Okleina z drewna, D- Deska drewniana	PLX, MPRM	21	(13W) 2100/ (16W) 2600/ (19W) 3100	Wbudowany DALI	Aluminium anodowane	LED	>80	220-240V
Przykład: PRO/WO/860/19/3000/O/PLX	WO- Zwieszana drewniana	860	19/24/28	2700/3000/ 4000/6500	O- Okleina z drewna, D- Deska drewniana	PLX, MPRM	21	(19W) 2600/ (24W) 3900/ (28W) 4600	Wbudowany	Aluminium anodowane	LED	>80	220-240V
Przykład: PRO/WO/860/19/3000/O/PLX/DALI	WO- Zwieszana drewniana	860	19/24/28	2700/3000/ 4000/6500	O- Okleina z drewna, D- Deska drewniana	PLX, MPRM	21	(19W) 2600/ (24W) 3900/ (28W) 4600	Wbudowany DALI	Aluminium anodowane	LED	>80	220-240V
Przykład: PRO/WO/1140/26/3000/O/PLX	WO- Zwieszana drewniana	1140	26/32/37	2700/3000/ 4000/6500	O- Okleina z drewna, D- Deska drewniana	PLX, MPRM	21	(26W) 4200/ (32W) 5200/ (37W) 6000	Wbudowany	Aluminium anodowane	LED	>80	220-240V
Przykład: PRO/WO/1140/26/3000/O/PLX/DALI	WO- Zwieszana drewniana	1140	26/32/37	2700/3000/ 4000/6500	O- Okleina z drewna, D- Deska drewniana	PLX, MPRM	21	(26W) 4200/ (32W) 5200/ (37W) 6000	Wbudowany DALI	Aluminium anodowane	LED	>80	220-240V
Przykład: PRO/WO/1420/33/3000/O/PLX	WO- Zwieszana drewniana	1420	33/40/47	2700/3000/ 4000/6500	O- Okleina z drewna, D- Deska drewniana	PLX, MPRM	21	(33W) 5400/ (40W) 6500/ (47W) 7700	Wbudowany	Aluminium anodowane	LED	>80	220-240V
Przykład: PRO/WO/1420/33/3000/O/PLX/DALI	WO- Zwieszana drewniana	1420	33/40/47	2700/3000/ 4000/6500	O- Okleina z drewna, D- Deska drewniana	PLX, MPRM	21	(33W) 5400/ (40W) 6500/ (47W) 7700	Wbudowany DALI	Aluminium anodowane	LED	>80	220-240V
Przykład: PRO/WO/1700/40/3000/O/PLX	WO- Zwieszana drewniana	1700	40/48/56	2700/3000/ 4000/6500	O- Okleina z drewna, D- Deska drewniana	PLX, MPRM	21	(40W) 6500/ (48W) 7900/ (56W) 9200	Wbudowany	Aluminium anodowane	LED	>80	220-240V
Przykład: PRO/WO/1700/40/3000/O/PLX/DALI	WO- Zwieszana drewniana	1700	40/48/56	2700/3000/ 4000/6500	O- Okleina z drewna, D- Deska drewniana	PLX, MPRM	21	(40W) 6500/ (48W) 7900/ (56W) 9200	Wbudowany DALI	Aluminium anodowane	LED	>80	220-240V
Przykład: PRO/WO/1980/47/3000/O/PLX	WO- Zwieszana drewniana	1980	47/56/65	2700/3000/ 4000/6500	O- Okleina z drewna, D- Deska drewniana	PLX, MPRM	21	(47W) 7700/ (56W) 9200/ (65W) 10700	Wbudowany	Aluminium anodowane	LED	>80	220-240V
Przykład: PRO/WO/1980/47/3000/O/PLX/DALI	WO- Zwieszana drewniana	1980	47/56/65	2700/3000/ 4000/6500	O- Okleina z drewna, D- Deska drewniana	PLX, MPRM	21	(47W) 7700/ (56W) 9200/ (65W) 10700	Wbudowany DALI	Aluminium anodowane	LED	>80	220-240V
Przykład: PRO/WO/2260/53/3000/O/PLX	WO- Zwieszana drewniana	2260	53/64/75	2700/3000/ 4000/6500	O- Okleina z drewna, D- Deska drewniana	PLX, MPRM	21	(53W) 8700/ (64W) 10500/ (75W) 12300	Wbudowany	Aluminium anodowane	LED	>80	220-240V
Przykład: PRO/WO/2260/53/3000/O/PLX/DALI	WO- Zwieszana drewniana	2260	53/64/75	2700/3000/ 4000/6500	O- Okleina z drewna, D- Deska drewniana	PLX, MPRM	21	(53W) 8700/ (64W) 10500/ (75W) 12300	Wbudowany DALI	Aluminium anodowane	LED	>80	220-240V

Nasz adres:
Cietrzewia 23
02-492 Warszawa

Slimlightdesign.com

Zapytania ogólne:
mobile: +48 511 156 350
sld@slimlightdesign.com